

Porte et fenêtre à frappe

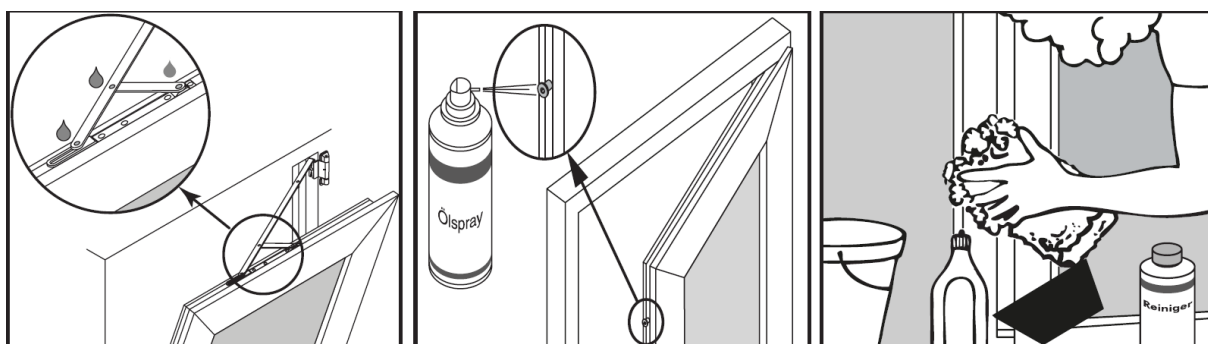
pvc/mixte /

Fenêtres et portes aluminium azur

Notice d'utilisation

Avant toute manoeuvre, vérifier qu'aucun objet ne vienne perturber son bon déroulement (ne pas forcer : risque de déformation). Le fabricant ne pourra en aucun cas être tenu pour responsable d'un dysfonctionnement dû à une mauvaise manipulation ou acte de malveillance.

Guide d'entretien



Pour la ferrure : un nettoyage/graisage annuel permet de conserver un bon fonctionnement (il est recommandé d'utiliser une huile ou graisse ne contenant pas de substances acides).

Pour les parties Aluminium laquées et PVC : un simple lavage à l'eau savonneuse avec un rinçage et séchage suffit.

Attention à ne pas utiliser un produit solvanté ou abrasif au risque de dégrader la finition.